



SITAIR

AIR & SURFACE TREATMENT

SITAIR	2	SITAIR
MCmini - disinfezione aria Impianti a ventilazione forzata per piccoli ambienti	3	<i>MCmini - air disinfection</i> Stand alone air disinfection units for small volumes
MC - disinfezione aria Impianti a ventilazione forzata per grandi volumi	3	<i>MC - air disinfection</i> Stand alone air disinfection units for big volumes
UV AIR E UV AIRQ - disinfezione aria Impianti UV per condotte aria	4	<i>AIR UV AND AIRQ UV - air disinfection</i> UV Units for air ducts
MQSmini - disinfezione superfici Disinfezioni superfici per applicazioni civili Impianti portatili e fissi	5	<i>MQSmini - surface disinfection</i> Surface disinfection for civil rooms Portable and wall/roof units
UV BOX - disinfezione superfici Disinfezione nastri trasportatori	6	<i>UV BOX - surface disinfection</i> Conveyors roller disinfection
UV TOWER - disinfezione superfici Disinfezioni superfici su carrello	7	<i>UV TOWER - surface disinfection</i> Surface disinfection with UV Tower
MQS - disinfezione superfici Disinfezioni superfici industriale	8	<i>MQS- surface disinfection</i> Industrial surface disinfection
Strumentazione Strumenti per misurazione irradiazioni	8	Tools Tool for irradiation measurement

SITAIR

AIR & SURFACE TREATMENT

La tecnologia UV opera diversamente dai tradizionali reagenti chimici, sfruttando un principio fisico basato sull'irraggiamento di radiazione elettromagnetica a specifiche lunghezze d'onda. La radiazione ultravioletta è la regione dello spettro elettromagnetico compresa tra il visibile e i raggi X (tra 100 e 400 nm); tale banda è suddivisa in tre sotto intervalli: UVA (luce solare, lampade abbronzanti), UVB (campo medicale) e UVC (germicida). La radiazione UVC per la sua lunghezza d'onda riesce a oltrepassare le pareti cellulari e modificare il DNA di microrganismi, virus e batteri causandone la morte.

UV technology works differently than traditional chemical reagents, exploiting a physical principle based on the irradiation of electromagnetic radiation at specific wavelengths.

Ultraviolet radiation is the region of the electromagnetic spectrum between visible and X-rays (between 100 and 400 nm); this spectrum is divided into 3 sub-intervals: UVA (sunlight, tanning lamps), UVB (medical field) and UVC (germicidal).

The ultraviolet radiation due to its wavelength can pass through wall cells and modify the DNA of microorganisms, viruses and bacteria, causing their inactivation.



Serie SITAIR MCmini

MCmini sono i sistemi di disinfezione aria più compatti della gamma SITA. Realizzati in acciaio inossidabile 304, con un comodo box che si adattano perfettamente a qualsiasi stanza. Con MCMini possiamo trattare l'aria 24 ore al giorno, anche in presenza di persone nella stanza. Ciò garantisce una buona disinfezione mantenendo sotto controllo i livelli microbiologici. L'aria convogliata nell'unità UV entra in contatto con una potente lampada UVC in grado di modificare il DNA del microrganismo, come batteri e virus. Una silenziosa ventola all'interno dell'impianto garantisce un buon comfort acustico. Anche la manutenzione di MCmini è molto semplice: la lampada UVC e il filtro devono essere sostituiti una volta all'anno. Ideale per installazione a muro, soffitto o libero al centro di un tavolo da riunione.

INFORMAZIONI GENERALI GENERAL INFORMATION



Serie SITAIR MC

Questi sono impianti destinati a volumi maggiori e progettati per funzionare autonomamente. Il flusso d'aria da trattare viene forzato da una ventola, l'aria viene quindi trattata dalle lampade UVC posizionate all'interno.



MCmini SITAIR Series

MCmini are the most compact air sterilizers in the SITA range. Made of stainless steel 304 with a nice box that fits perfectly in any room. With MCmini we can treat air 24 h/day also with people's presence in the room. This ensures a good disinfection maintaining under control microbiological levels. Conveyed in the UV unit the air comes into contact with a powerful UVC lamp that is able to change the DNA of microorganism, such as bacteria and viruses. A silent fan inbuilt in the box guarantees a good acoustic comfort. The maintenance of the MCmini is also very simple: UVC lamp and filter must be replaced once a year. Ideal for wall, ceiling manuting or free standing in the middle of a meeting table.

	MCmini		
	20	40	50
Temperatura / Temperature range	5-50° C		
Consumo elettrico / Total consumption	33 W	51 W	60 W
Max. volume / Max. volume room	40 m ³	80 m ³	100 m ³
Alimentatore / Power supply	230 V - 50/60 Hz		
Cavo alimentatore / Power supply cable	10 m		
Materiale / Material	Acciaio inossidabile 304 / Stainless steel 304		
Grado di protezione / Protection Class	IP 55		
Peso / Weight	4 kg	7 kg	7 kg
Vita lampada / Lamp life	9.000 hrs		
Dimensioni / Dimensions	40x12x20 cm	70x12x20 cm	70x12x20 cm
Tasto accensione / On-Off switch	YES		
Telecomando / Remote control	Optional		
Led di indicazione / Status LED	Rosso: anomalia - verde: funzionamento / Green: working / Red: alarm		

MC SITAIR Series

These units are for bigger volumes and planned to work as a stand alone. The air flow to be treated is forced by a fan and obliged to pass around the UVC lamps.



SISTEMI A VENTILAZIONE FORZATA SITAIR MC / FORCED AIR SYSTEM SITAIR MC

Modello / Model	Portata di aria (m ³ /h) / Air flow (m ³ /h)	Assorbimento elettrico (W) / Power absorbtion (W)	Dimensioni / Dimensions
SITAIR 250MC	250	80+48	L=130xØ=28 (cm)
SITAIR 350MC	350	120+48	L=130xØ=28 (cm)
SITAIR 450MC	450	160+48	L=130xØ=28 (cm)

SITAIR UV AIR E UV AIRQ

Questa serie è composta da semplici impianti. Queste lampade sono fatte in modo da poter essere inserite all'interno delle condotte per l'aria sia civile che industriale.

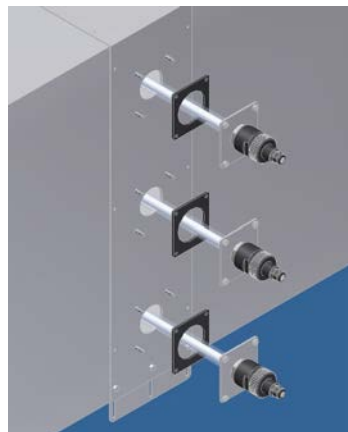
I raggi UV disinfettano il flusso d'aria interna da batteri, virus e funghi. Il numero e il modello di lampade da applicare per condotta varia a seconda della velocità dell'aria e dalle dimensioni della condotta. I quadri elettrici si selezionano in base al numero di lampade da gestire.

La serie UV AIR si utilizza quando la velocità dell'aria è inferiore a 4m/s mentre i modelli della serie UV AIRQ sono costruiti per velocità superiori. Il quarzo protettivo e la struttura in acciaio inox permettono l'utilizzo fino ad una velocità di 10 m/s.

Nel caso di condotta in poliuretano rivestita in alluminio, è disponibile l'optional C-shape per rinforzare la zona di montaggio delle lampade.



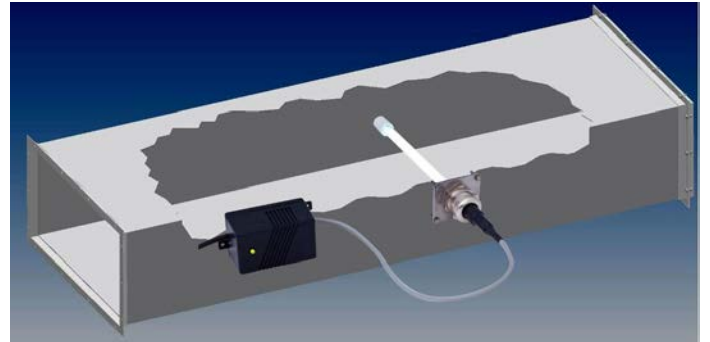
AIR FRAME & C-SHAPE



SITAIR AIR UV AND AIRQ UV

This series is characterized by easy equipments. This technology consists of a UV light stick lamp to be placed inside a civil and industrial intake air duct. UV light disinfects the air flow from bacteria, virus and molds. Number and model of lamp is sized based on the air speed and on the duct section. The electrical panels are selected based on the number of lamps to be managed. The UV AIR series is used when the air speed is less than 4m/s while the AIRQ UV series models are built for higher speeds. The protective quartz and stainless-steel structure allow the use up to a speed of 10 m/s.

In the case of a polyurethane duct covered in aluminum, the C-shape option is available to reinforce the mounting area of the lamps.



Modello / Model	n. lampade No. of lamps	Velocità aria massima Max air speed	Massima larghezza Max width
AIR 107	1	4 m/s	157 mm
AIR 403	1	4 m/s	271 mm
AIR 405	1	4 m/s	390 mm
AIR 412	1	4 m/s	795 mm
AIR 80	1	4 m/s	795 mm
AIRQ 107	1	10 m/s	157 mm
AIRQ 403	1	10 m/s	340 mm
AIRQ 405	1	10 m/s	470 mm
AIRQ 405C	1	10 m/s	590 mm
AIRQ 500	1	10 m/s	690 mm
AIRQ 80	1	10 m/s	870 mm
AIRQ 200	1	10 m/s	1160 mm

QUADRI PER MULTILAMPADA

Quando la condotta d'aria richiede una barriera UV formata da più lampade l'impianto è dotato di un unico quadro elettrico. Il quadro è programmabile e provvisto di tutti i segnali per il controllo da remoto. Può essere fornito in acciaio verniciato, inox o poliestere rinforzato.

MULTILAMP CONTROL PANEL

When the air duct requires a multilamp UV barrier the unit is provided with single electrical panel. The control panel is settable and provided with remote control signals. It can be in painted steel, stainless steel or reinforced polyester.



AL²



AL

SITAIR MQSmini

La serie SITAIR MQSmini è composta da dispositivi semplici e compatti. Questi Impianti sono formati da una lampada UVC montata su una plafoniera di acciaio inox che può essere installata in edifici civili ed industriali. La luce UV disinfecta le superfici e l'aria da batteri, virus e muffe.

Le unità più piccole, l'MQSm 107 e 403, possono essere utilizzate come elementi portatili per disinfectare gli oggetti di uso comune.

SITAIR MQSmini

SITAIR MQSmini series is characterized by easy and small size units. This technology consists of a UVC lamp and stainless steel reflector to be placed inside civil and industrial rooms.

UVC light clears and disinfects surfaces and indoor air from bacteria, virus and molds.

The smaller units MQSm 107 or 403 can be used to disinfect items frequently touched and it's good for masks disinfection.



INFORMAZIONI GENERALI GENERAL INFORMATION	MQSm 107	MQSm 403	MQSm 405	MQSm 412
Lunghezza / Length (mm)	180 mm	290 mm	460 mm	860 mm
Durata / Lamp Lifespan		9000 h		
Potenza lampada / Lamp power	12 W	16 W	30 W	40 W
Peso / Weight	300 g	500 g	750 g	1100 g
Angoli di installazione / Angles of installation		-45°; 0; 45°		
Superficie Attiva / Active Surface	4 m ²	8 m ²	16 m ²	22 m ²
Tasto accensione / On-Off switch	YES	Optional	NO	NO
Maniglia in acciaio / SS Handle	YES	Optional	Optional	Optional
Sensore di presenza / Motion sensor	NO	Optional	Optional	Optional
Lampada Shatterproof / Shatterproof Lamp		Optional		
Tempo di lavoro (hrs) Working Time	15-45 min/ciclo per una veloce disinfezione dell'aria fatta in più cicli 1-8 hr per la disinfezione delle superfici 15-45 min/cycle for a short air disinfection in repeated cycles 1-8 hr for a surface disinfection			

Altri Optional Other Options

Sensore di presenza
Motion/presence Sensor

Lampada rivestita a prova di rottura
Shatterproof Lamp

Maniglia in acciaio
SS Handle

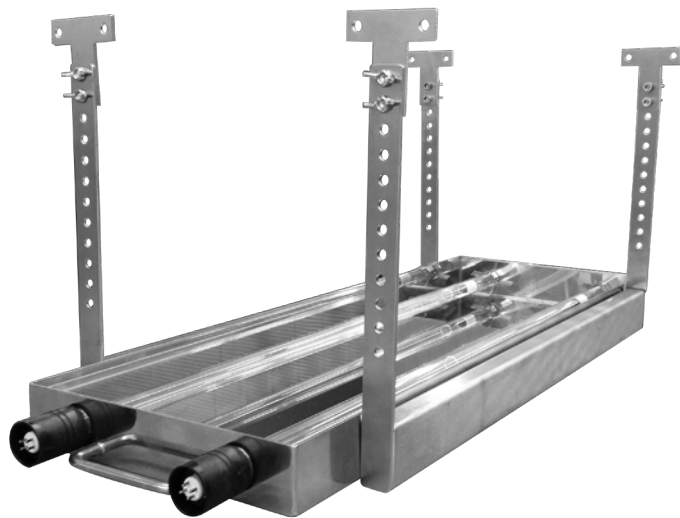


Serie UV BOX

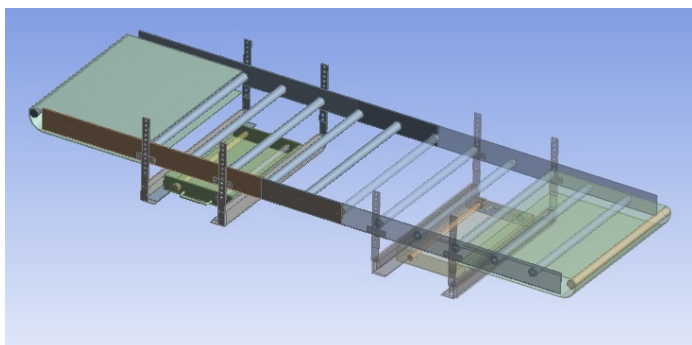
La serie UV BOX è progettata per la disinfezione dei nastri trasportatori. Consiste in un semplice box in acciaio inox contenente lampade UVC. È facilmente installabile per la disinfezione della parte superiore e inferiore di qualsiasi nastro trasportatore.

UV BOX Series

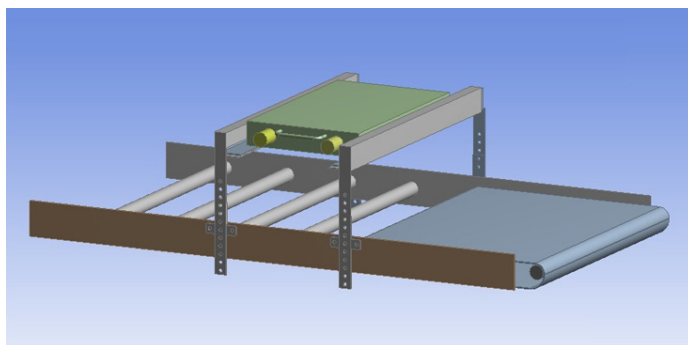
UV BOX series is designed for the efficient disinfection of roller conveyors. It consists of a simple stainless steel box containing UVC lamps. It can be installed on top or on bottom of the rollers and UV BOX is adaptable to any type of roller conveyor plant.



Modello Model	n. lampade No. of lamps	Assorbimento elettrico electrical absorption (+- 2%)	Dimensioni dimension	Irraggiamento (1m di distanza) Irradiation (1m distance)
UV BOX 116	1	16 W	400x60x60 (cm)	560 mW/m ²
UV BOX 216	2	32 W	400x120x60 (cm)	1040 mW/m ²
UV BOX 316	3	48 W	400x180x60 (cm)	1650 mW/m ²
UV BOX 230	2	60 W	485x300x60 (cm)	1460 mW/m ²
UV BOX 240	2	80 W	874x300x60 (cm)	3000 mW/m ²
UV BOX 280	2	160 W	874x300x60 (cm)	5400 mW/m ²
UV BOX 430	4	120 W	485x300x60 (cm)	2920 mW/m ²
UV BOX 440	4	160 W	874x300x60 (cm)	6000 mW/m ²
UV BOX 480	4	320 W	874x300x60 (cm)	10800 mW/m ²



Disinfezione parte inferiore
lower part disinfection



Disinfezione parte superiore
upper part disinfection



UV BOX (con lampade no UVC per esigenze fotografiche)
UV BOX (no UVC light for picture purpose)



Special UV tunnel



Impianto personalizzato
Customized unit

SITAIR TOWER 5x80

Impianto di disinfezione per superfici e aria UV TOWER efficace contro batteri e virus. Indispensabile per una disinfezione profonda.

Trasportabile e di facile utilizzo. Costruito in acciaio inox per resistere nel tempo. Il telecomando a distanza ed il sensore di movimento garantiscono la sicurezza dell'operatore.

Le lampade a raggi UVC, dall'elevato potere germicida, sono posizionate in modo da avere un'ottima disinfezione a 360°.

Inoltre le lampade sono anche orientabili in differente posizione (0-180°) per poter essere efficaci in qualsiasi punto sia necessaria la disinfezione.



SITAIR TOWER 5x80

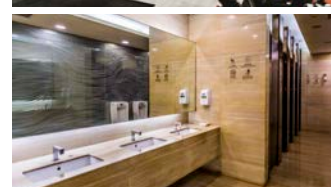
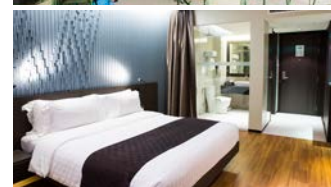
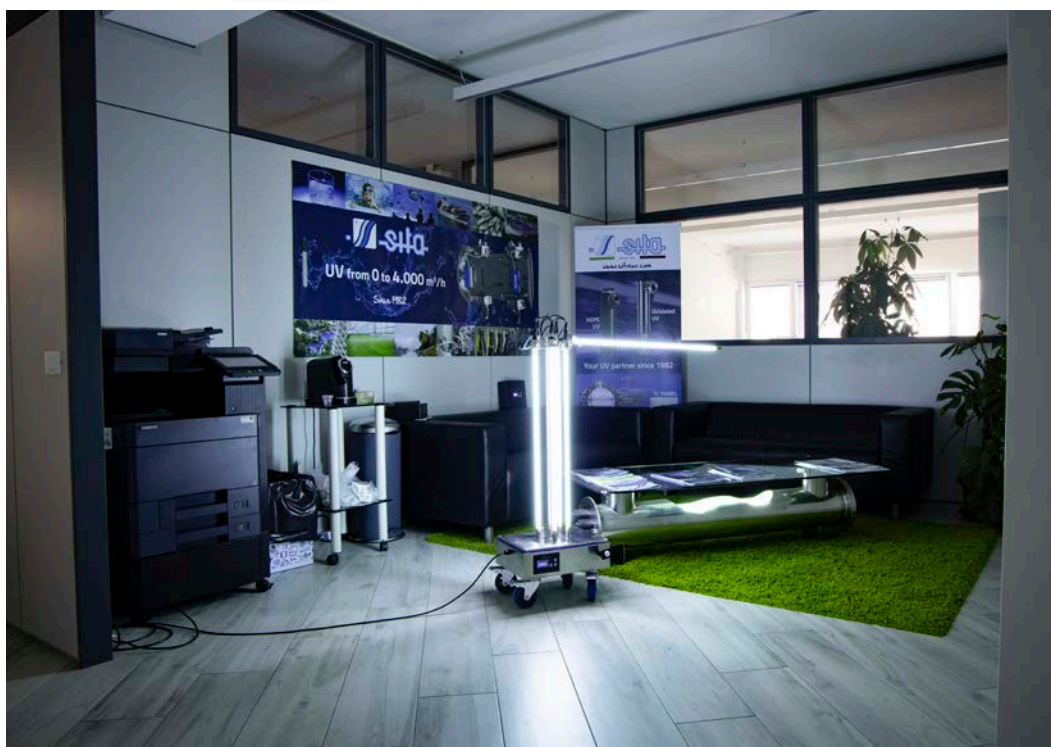
Disinfection UV TOWER against germs and viruses for surfaces and air.

Useful when an additional disinfection may be required.

Easy to use and to move. Completely made in stainless steel for a long life. Remote control and motion detector are standard features for personnel safety.

UVC lamps, with high germicidal power, are positioned to have excellent disinfection at 360°. In addition, the lamps can also be oriented in different positions (0-180°) in order to be effective wherever disinfection is required.

INFORMAZIONI GENERALI	GENERAL INFORMATION
Struttura in acciaio inox	Stainless steel structure
Disinfezione a 360°	360° angle disinfection
Robuste ruote per trasportarlo	Strong wheels for transport
Fino a 50 m ² di superficie	Up to 50 m ² disinfection surface
Tempo di disinfezione settabile	Disinfection time settable
Spina Schuko con 10 metri di cavo	Schuko Plug - 10 meter cable
Sensore di movimento	Motion detector
Telecomando	Remote control
Buzzer acustico	Sonar buzzer
Posizione lampade regolabile (0-180°)	Lamps position adjustable (0-180°)



Serie SITAIR MQS

La serie è caratterizzata da plafoniere costruite in acciaio inox e munite di una superficie in alluminio anodizzato ad elevato potere riflettente; per questa specifica applicazione possono essere utilizzate lampade del tipo “shatterproof”, il cui speciale rivestimento assicura l'assenza di dispersione di frammenti in caso di un'accidentale rottura.

L'irraggiamento diretto consente di disinfettare e mantenere sterili le superfici esposte, siano esse di un locale oppure di oggetti e strumenti che devono mantenersi tali.

Sanificare gli alimenti con radiazione UV consente di aumentarne significativamente la shelf-life.



MQS SITAIR Series

It's the series characterized by ceiling bowls in anodized aluminium, swinging, with a high reflecting power; for this specific application S.I.T.A. can use “shatterproof” lamp whose special coating ensures the absence of dispersion of fragments in the case of an accidental breakage.

The direct irradiation allows to disinfect and keep sterilized the exposed surfaces, both of a storage-room and objects and food that must keep sterilized. Disinfecting the food with UV irradiation allows to increase considerably its shelf-life.



SISTEMI A PLAFONIERA SITAIR MQ CEILING SYSTEM SITAIR MQ

Modello Model	Irraggiamento (1m) Irradiance (1m)	Assorbimento elettrico (W) Power absorption (W)	Dimensioni Dimensions
SITAIR MQS 1/40	1400 mW/m ²	40	105x21x5 (cm)
SITAIR MQS 1/80	2800 mW/m ²	80	105x21x5 (cm)
SITAIR MQS 2/80	5600 mW/m ²	80	105x21x10 (cm)

SENSORE UV DI RIFERIMENTO

Misuratore portatile per irraggiamento UVC. Strumento perfetto per misurare la radiazione UVC e determinare il corretto tempo di contatto per la rimozione di batteri e virus sulle superfici. Inoltre questo strumento permette di controllare l'efficacia delle lampade UVC in qualsiasi momento. Viene venduto in una robusta valigetta.

UV REFERENCE RADIOMETER

Portable meter for UV radiation. The perfect tool for measuring UV radiation and determining the correct contact time in order to remove bacteria and viruses on surfaces. In addition, this tool allows you to check the effectiveness of UVC lamps at any time. It is sold in a robust case.



TESTER LAMPADA

Semplice strumento per verificare se le lampade UV funzionano correttamente. Toccando la lampada verifica l'integrità del gas all'interno delle lampade UV, sia a bassa che a media pressione. Il gas sarà ionizzato dando una luce blu. Alimentazione elettrica 9V - batteria.

LAMP TESTER

Easy instrument to check if your UV lamps work properly. Touching it simply test the integrity of the gas filled in low and medium pressure UV lamps. The gas inside the lamp will be ionized and should give a blue light. Power supply 9V - battery.





S.I.T.A. srl - Via Rivarolo, 61 - 16161 Genova - Italy
Tel: +39 010 7406848 - www.sitauv.com - info@sitauv.com