

Modelli GE/C e GE/CS - GE/C and GE/CS models Modèles GE/C et GE/CS

SISTEMA CON CONTROLAVAGGIO
BACKWASH SYSTEM
SYSTEME AVEC CONTRE-LAVAGE

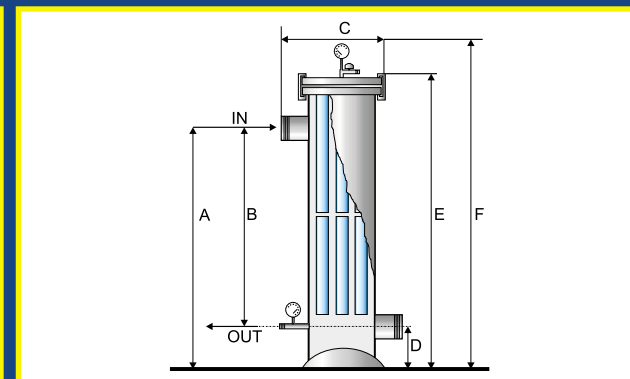
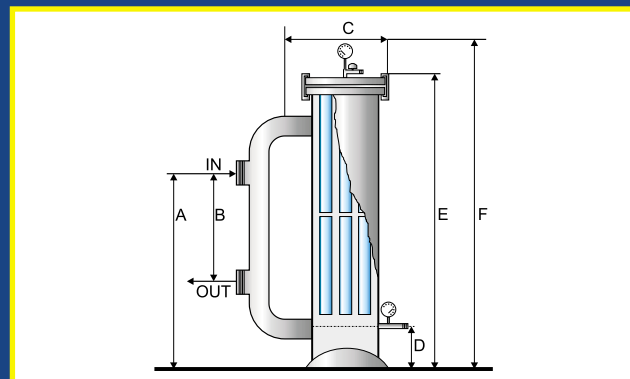
MODELLO PATTERN MODELE		GE/C 1	GE/C 2	GE/C 3	GE/C 4	GE/C 5	GE/C 6
Portata Flow rate Débit	m ³ /h	16	32	45	50	95	135
Massa Mass Masse	kg	15	21	27	40	55	70
Pressione max Pressure max Pression max	bar	10	10	10	10	10	10
Perdita Carico a cartuccia pulita Load loss with clean cartridge Perte de charge à cartouche propre	bar	0,2	0,2	0,2	0,2	0,2	0,2
Raccordi IN-OUT IN-OUT connections Raccords IN-OUT		1 1/2"	2"	2"	3"	3"	3"
Raccordi scarico-sfiato Connectors drain-vent Raccords vidange-évent		3/4"-1/4"	1"-1/4"	1"-1/4"	1 1/2"-1/4"	1 1/2"-1/4"	1 1/2"-1/4"
Filtrazione Filtering Filtration	µm	50	50	50	50	50	50
Cartucce inox 304 S/S Cartridges 304 Cartouches inox 304		1 CX35	1 CX70	1 CX100	3 CX35	3 CX70	3 CX100

CARTUCCIA A CESTELLO
FRAME FILTERS
CARTOUCHE A PANIER

MODELLO PATTERN MODELE		GE/CS 1	GE/CS 2	GE/CS 3	GE/CS 4	GE/CS 5	GE/CS 6	GE/CS 7	GE/CS 8
Portata Flow rate Débit	m ³ /h	16	32	45	50	95	135	150	200
Massa (kg) Mass (kg) Masse (kg)	kg	9	12	15	30	45	60	60	75
Pressione max (bar) Pressure max (bar) Pression max (bar)	bar	10	10	10	10	10	10	8	8
Perdita carico a cartuccia pulita Load loss with clean cartridge Perte de charge à cartouche	bar	0,2	0,2	0,2	0,2	0,2	0,2	0,5	0,5
Raccordi IN-OUT IN-OUT connections Raccords IN-OUT		1 1/2"	2"	3"	3"	DN 80 PN10	DN 100 PN 16	DN 100 PN 16	DN 150 PN 16
Raccordi scarico-sfiato Connectors drain-vent Raccords vidange-évent		1/2"-1/4"	1/2"-1/4"	1/2"-1/4"	1/2"-1/4"	1/2"-1/4"	1/2"-1/4"	1/2"-1/4"	1/2"-1/4"
Filtrazione Filtering Filtration	µm	50	50	50	50	50	50	50	50
Cartucce inox 304 S/S Cartridges 304 Cartouches inox 304		1 CX35	1 CX70	1 CX100	3 CX35	3 CX70	3 CX100	5 CX70	5 CX100

	GE/C 1	GE/C 2	GE/C 3	GE/C 4	GE/C 5	GE/C 6
A (mm)	380	560	1050	380	560	1050
B (mm)	220	220	220	220	220	220
C (mm)	350	350	350	600	600	600
D (mm)	85	85	85	105	105	105
E (mm)	560	890	1180	560	890	1180
F (mm)	680	1000	1300	680	1000	1300

	GE/CS 1	GE/CS 2	GE/CS 3	GE/CS 4	GE/CS 5	GE/CS 6	GE/CS 7	GE/CS 8
A (mm)	485	805	1085	485	805	1085	805	1085
B (mm)	400	720	1000	360	680	960	680	960
C (mm)	240	240	240	380	460	480	600	600
D (mm)	85	85	85	105	105	105	105	105
E (mm)	560	890	1180	560	890	1180	890	1180
F (mm)	680	1000	1300	680	1000	1300	1400	1700



S.I.T.A. srl Società Italiana Trattamento Acque

FILTRI INOX SERIE GENOVA STAINLESS STEEL FILTERS GENOVA SERIES FILTRES INOX SÉRIE GENOVA



La S.I.T.A. srl si riserva il diritto di cambiare modelli, estetica e dimensione degli apparecchi senza alcun preavviso - S.I.T.A. srl reserves the right to change models, look and sizes of equipments without any warning - Associato a Confindustria

SERIE GENOVA

Modelli GE e GEM
GE and GEM Models
Modèles GE et GEM



Modelli GE/CS
GE/CS Models
Modèles GE/CS



Modelli GE/C
GE/C Models
Modèles GE/C



Cartucce
Cartridges
Cartouches



Modelli GE e GEM GE and GEM models Modèles GE et GEM

CARTUCCIA IN ACCIAIO INOX
STAINLESS STEEL CARTRIDGES
CARTOUCHE EN ACIER INOX

MODELLO PATTERN MODELE	GE 1/10	GE 1/20	GE 1	GE 2	GE 3	GE 4	GE 5	GE 6	GE 7	GE 8	
Portata Flow rate Débit	m ³ /h	4	8	16	32	45	50	95	135	160	200
Massa Mass Masse	kg	4,5	6	9	12	15	30	45	60	60	75
Pressione max Pressure max Pression max	bar	10	10	10	10	10	10	10	10	8	8
Perdita Carico a cartuccia pulita Load loss with clean cartridge Perte de charge à cartouche propre	bar	0,2	0,2	0,2	0,2	0,2	0,2	0,2	0,2	0,5	0,5
Raccordi IN-OUT IN-OUT connections Raccords IN-OUT		1"	1"	1 1/2"	2"	3"	3"	DN80 PN10	DN100 PN16	DN100 PN16	DN150 PN16
Raccordi scarico-sfiato Connections drain-vent Raccords vidange-évent		1/2"-1/8"	1/2"-1/8"	1/2"-1/4"	1/2"-1/4"	1/2"-1/4"	1/2"-1/4"	1/2"-1/4"	1/2"-1/4"	1/2"-1/4"	1/2"-1/4"
Filtrazione Filtering Filtration	µm	50	50	50	50	50	50	50	50	50	50
Cartucce inox 304 S/S cartridges 304 Cartouches inox 304		1 inox 10"	1 inox 20"	1 CX35	1 CX70	1 CX100	3 CX35	3 CX70	3 CX100	5 CX 70	5 CX100

CARTUCCIA A SCELTA
CARTRIDGES BY CHOICE
CARTOUCHE AU CHOIX

MODELLO PATTERN MODELE	GEM1/10	GEM1/20	GEM 1	GEM 2	GEM 3	GEM 4	GEM 5	GEM 6	GEM 7	GEM 8	
Massa Mass Masse	kg	4,5	6	9	12	15	30	45	60	60	75
Pressione max Pressure max Pression max	bar	10	10	10	10	10	10	10	10	8	8
Raccordi IN-OUT IN-OUT connections Raccords IN-OUT		1"	1"	1 1/2"	2"	3"	3"	DN80 PN10	DN100 PN16	DN100 PN16	DN150 PN16
Raccordi scarico-sfiato Connectors drain-vent Raccords vidange-évent		1/2"-1/8"	1/2"-1/8"	1/2"-1/4"	1/2"-1/4"	1/2"-1/4"	1/2"-1/4"	1/2"-1/4"	1/2"-1/4"	1/2"-1/4"	1/2"-1/4"
Filtrazione Filtering Filtration		Cartuccia a scelta con grado di filtrazione di 1-5-10-20-50-100 µm Cartridge by choice with filtering degree 1-5-10-20-50-100 µm Cartouche au choix avec degré de filtration 1-5-10-20-50-100 µm									
Cartucce Cartridges Cartouches		1 10"	1 20"	3-20" 6-10"	3-30" 9-10"	3-40" 12-10"	6-20" 12-10"	6-30" 18-10"	6-40" 24-10"	12-30" 36-10"	12-40" 48-10"

	GE/GEM 1/10	GE/GEM 1/20	GE/GEM 1	GE/GEM 2	GE/GEM 3	GE/GEM 4	GE/GEM 5	GE/GEM 6	GE/GEM 7	GE/GEM 8
A (mm)	240	240	485	805	1085	485	805	1085	805	1085
B (mm)	140	140	400	720	1000	360	680	960	680	960
C (mm)	400	650	240	240	240	380	460	480	600	600
D (mm)	-	-	85	85	85	105	105	105	105	105
E (mm)	-	-	560	890	1180	560	890	1180	890	1180
F (mm)	-	-	680	1000	1300	680	1000	1300	1400	1700

